

FIG. 1

20250256001

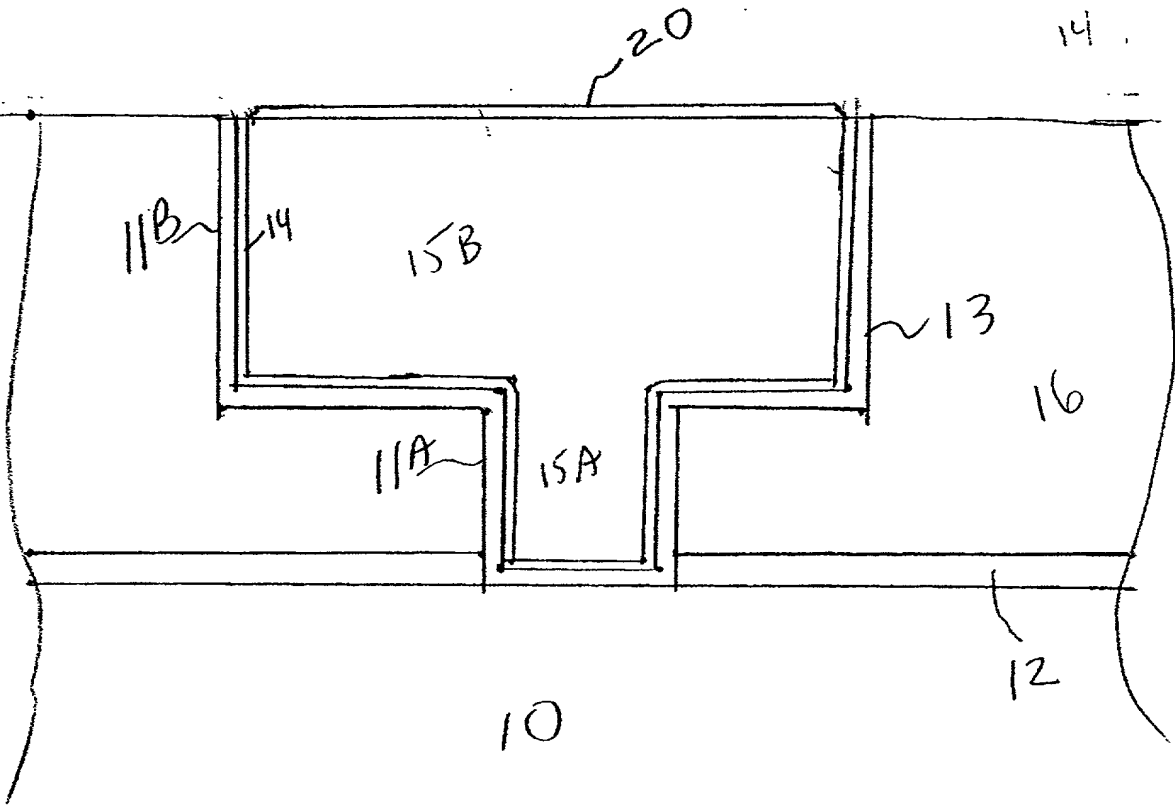


FIG. 2

202507256007

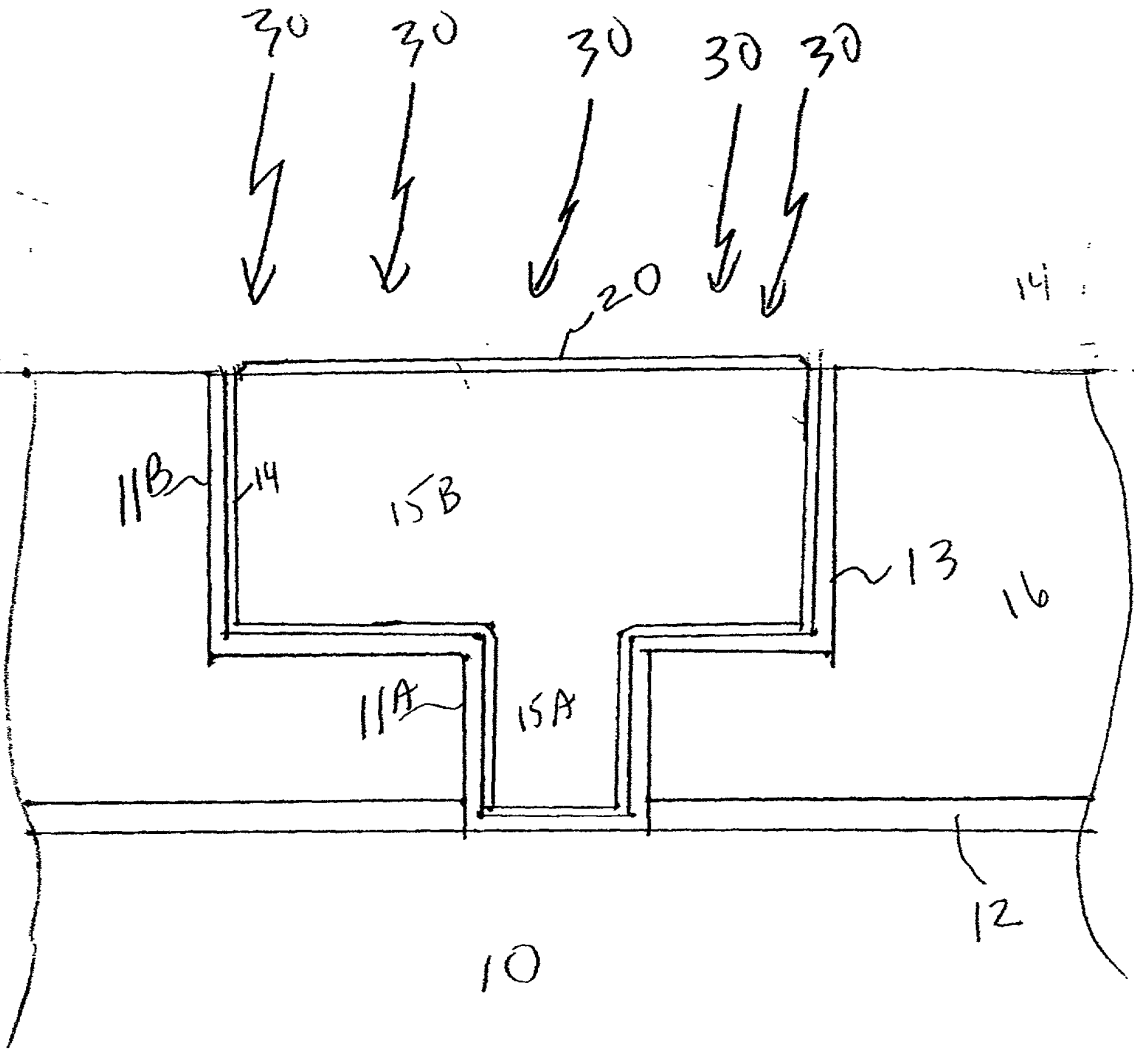


FIG. 3

2025072564001

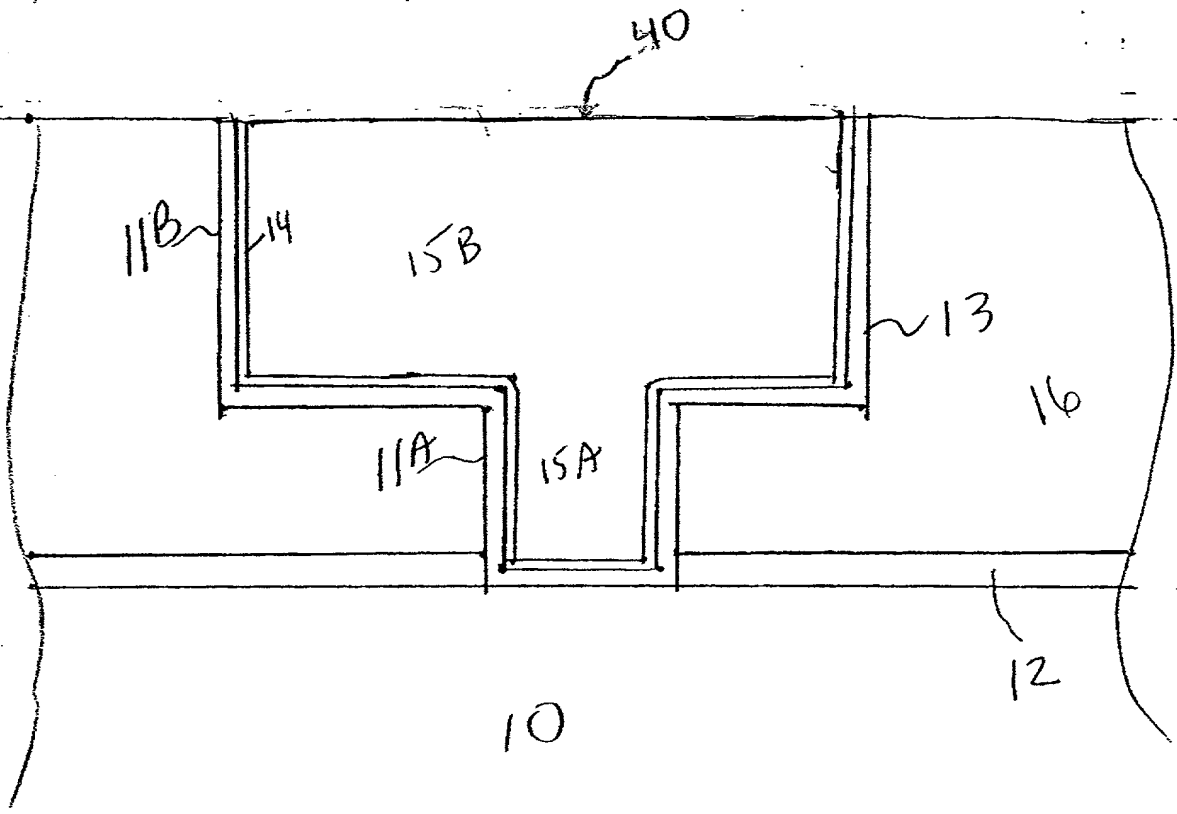


FIG. 4

100947-0220

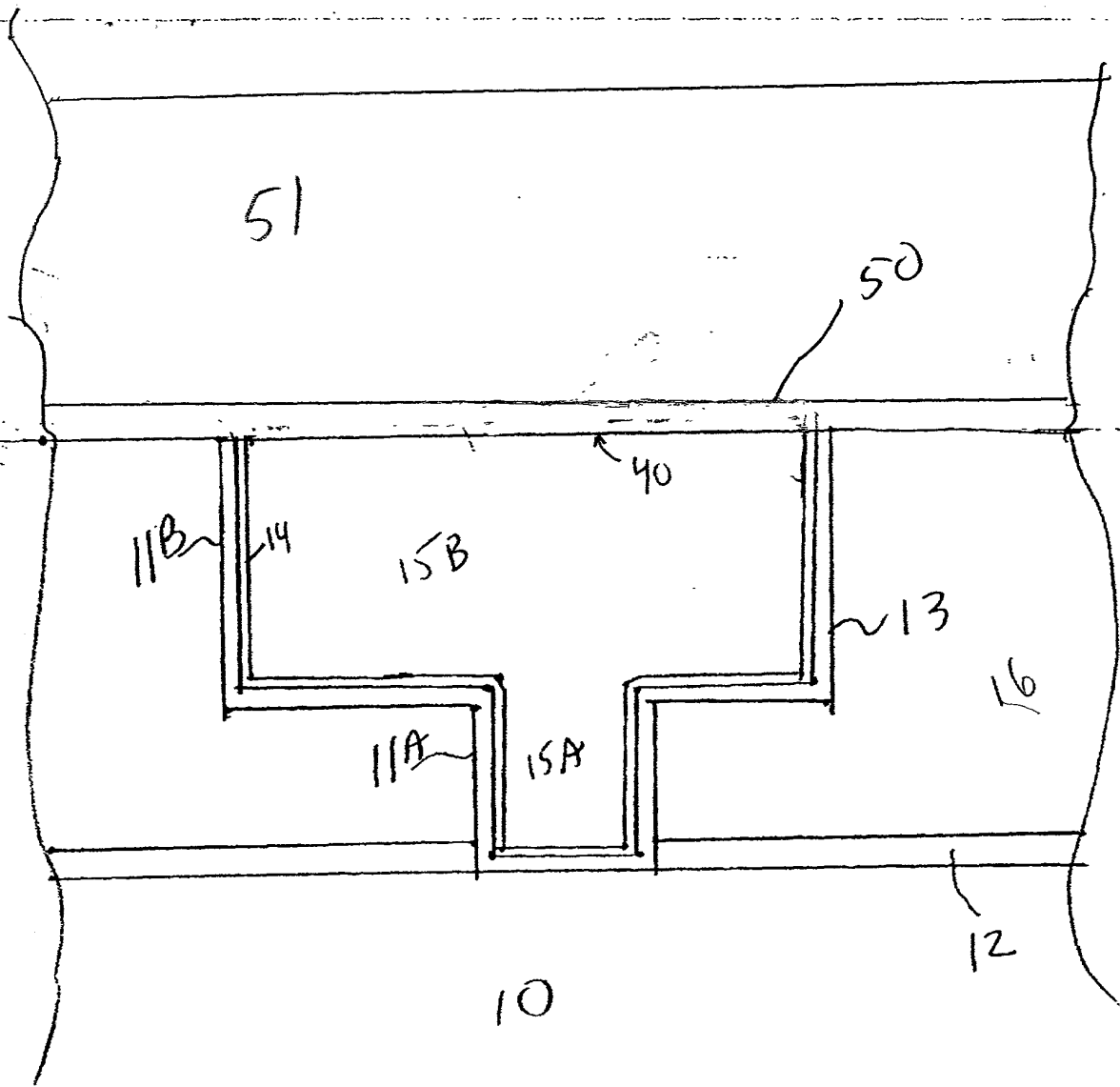


FIG. 5